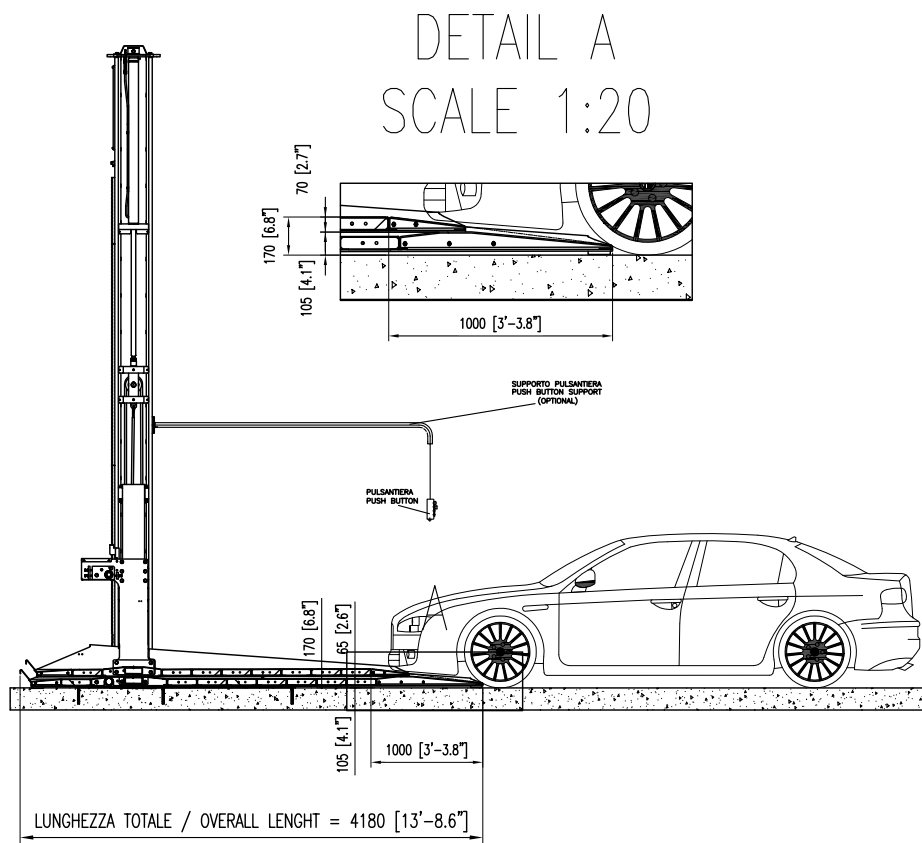
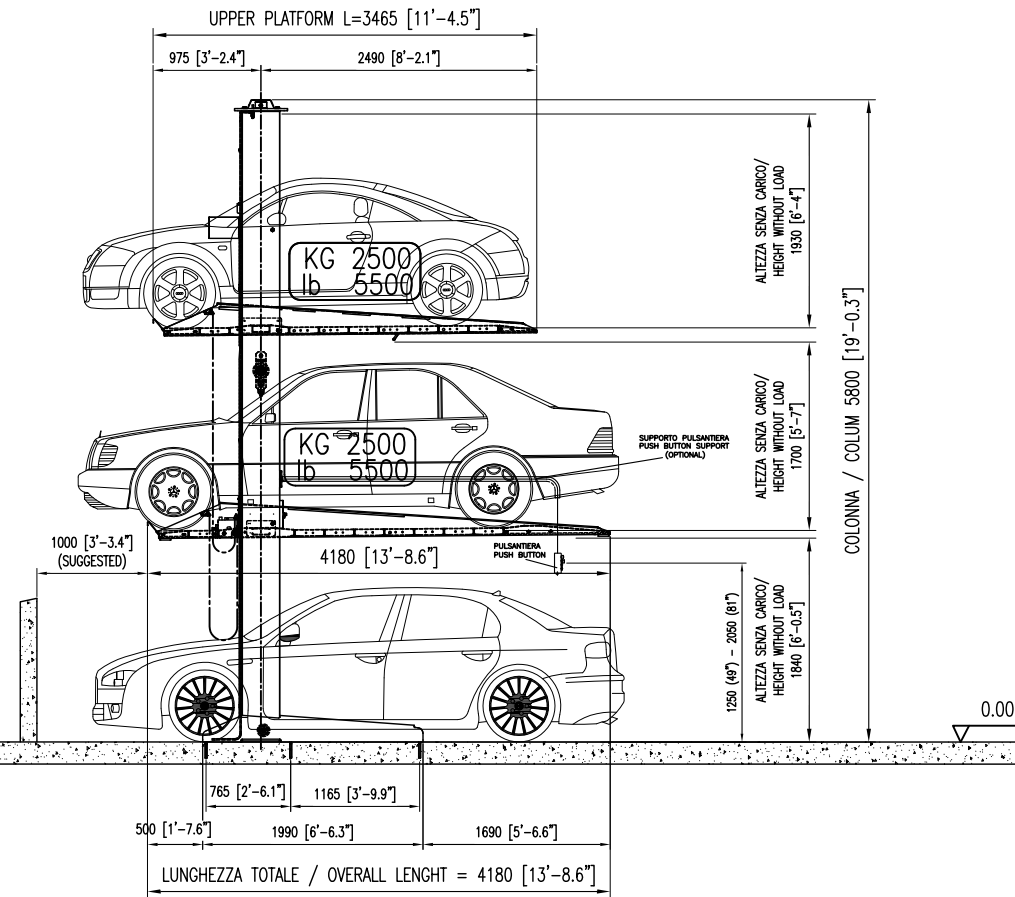


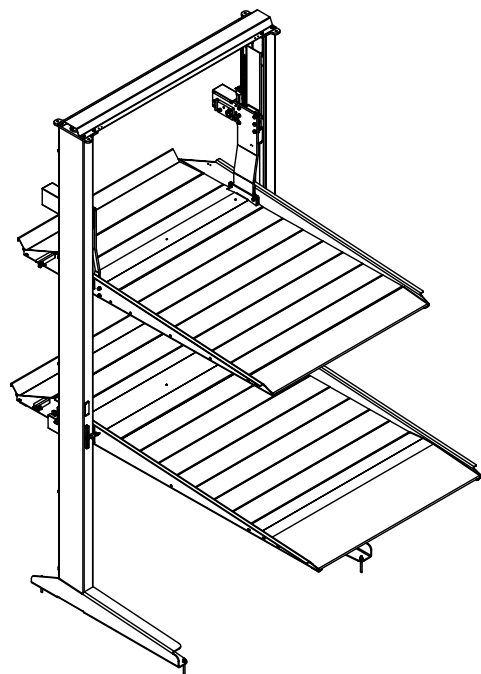
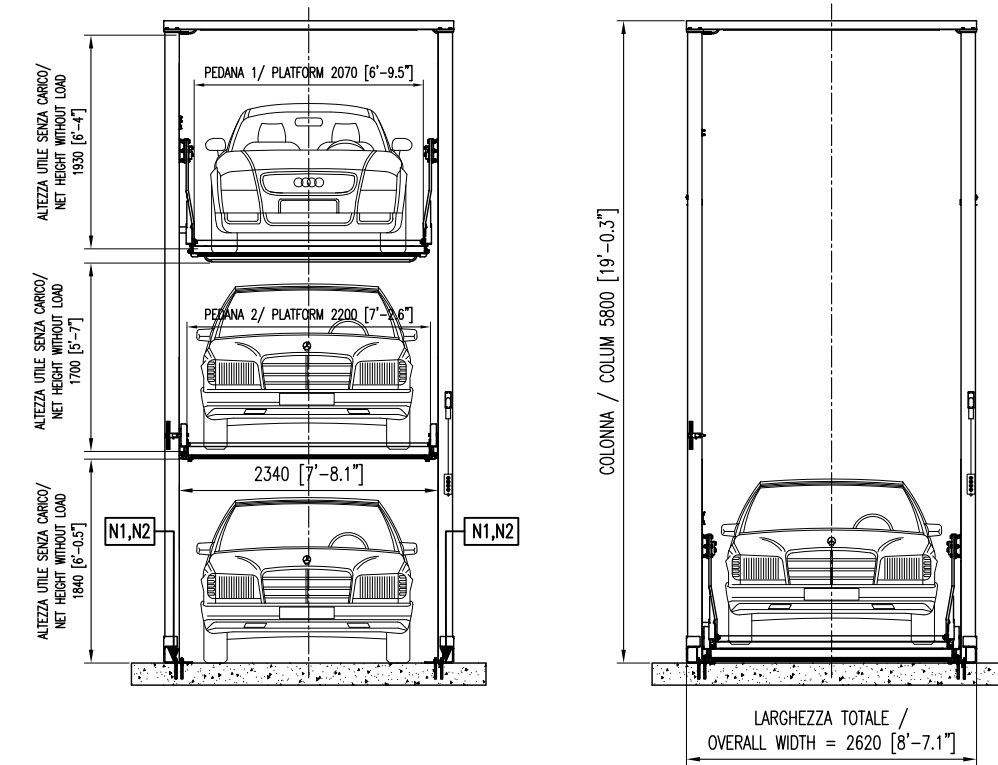
POSIZIONE BASSA /  
LOWER POSITION



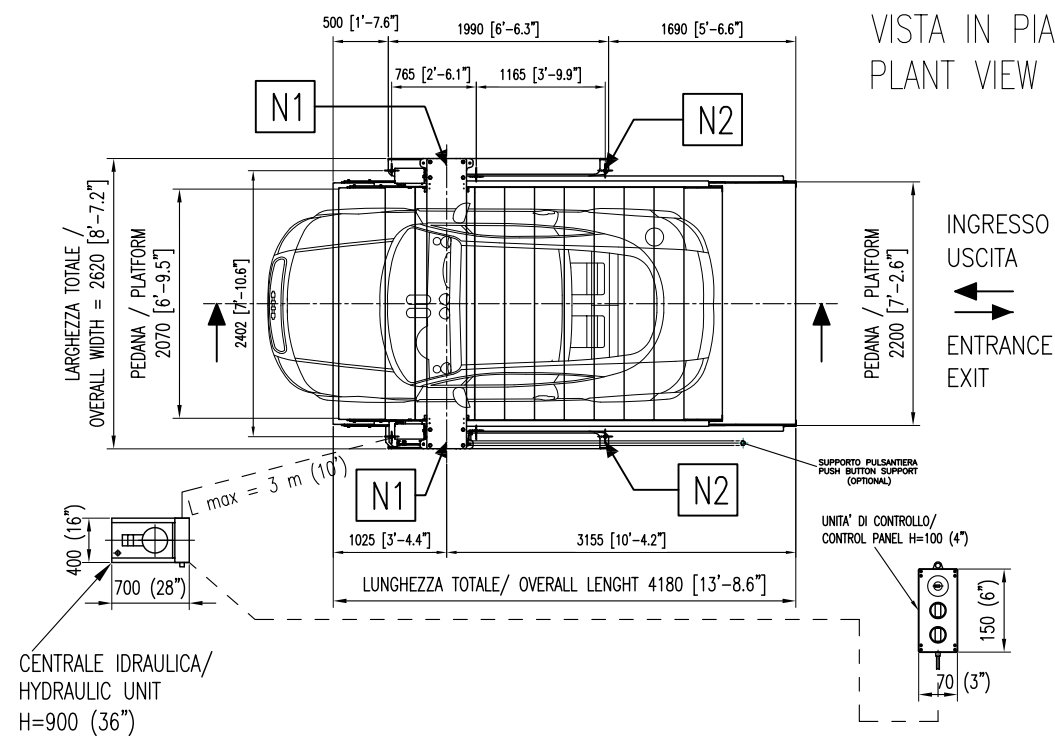
SEZIONE /  
SECTION



VISTA LATERALE /  
SIDE VIEW



VISTA IN PIANTA /  
PLANT VIEW



TRIPARK 25 - H=5800

4016020240